

DINION IP starlight 6000 HD

www.boschsecurity.com



BOSCH

Technologia bliżej nas



- ▶ Bardzo dobry obraz w słabych warunkach oświetleniowych
- ▶ Wbudowana funkcja Essential Video Analytics uruchamia odpowiednie alarmy i błyskawicznie pobiera dane
- ▶ Technologie Intelligent Streaming i Intelligent Dynamic Noise Reduction zapewniają małe obciążenie sieci i niskie koszty przechowywania
- ▶ Tryb rozszerzonego zakresu dynamiki pozwala dostrzec szczegóły zarówno jasnych, jak i ciemnych obszarów obrazu
- ▶ Automatywna regulacja tylnej płaszczyzny ogniskowania zapewnia szybką instalację

Kamera ta zapewnia wyraźny obraz przez całą dobę – także w nocy i przy słabym oświetleniu. Wyjątkowa czułość kamer starlight umożliwia im pracę przy minimalnym oświetleniu otoczenia. Rozszerzony tryb dynamiczny zapewnia szczegółowe obrazy w scenach o słabszym oświetleniu. Kamera jest dostępna w wersjach o rozdzielczości 1080p lub 720p i zapewnia maks. 60 obrazów na sekundę. Oddzielnie dostępne są też różne wysokiej jakości obiektywy.

Funkcje

Bardzo dobry obraz w słabych warunkach oświetleniowych

Najnowszy przetwornik obrazu oraz zaawansowana redukcja szumów zapewniają doskonałą czułość w trybie kolorowym. Nawet w słabych warunkach oświetleniowych, przy minimalnym oświetleniu otoczenia, kamera zapewnia kolorowy obraz o doskonałej jakości.

Wysoka wydajność

Tryb 60 kl./s zapewnia optymalną wydajność w dynamicznych scenach, dzięki czemu nie zostaną utracone żadne dane o znaczeniu krytycznym.

Wysoki zakres dynamiki

Kamera posiada wysoki zakres dynamiki. Jest on oparty na procesie wielokrotnej ekspozycji, który pozwala uchwycić więcej szczegółów zarówno jasnych, jak i ciemnych obszarów, nawet w tej samej scenie. Dzięki temu w obrazie można bez trudu rozróżnić przedmioty i ich cechy, na przykład rysy twarzy przy jasnym oświetleniu tła.

Rzeczywisty zakres dynamiki kamery jest mierzony za pomocą analizy konwersji optoelektronicznej (OECF) zgodnie z normą IEC 62676 część 5. Metoda ta jest używana do dostarczania standardowych wyników, które można wykorzystywać do porównywania różnych kamer.

Essential Video Analytics

Wbudowana funkcja analizy sygnału wizyjnego zwiększa kontrolę sygnału wejściowego o podwyższonej inteligencji i teraz oferuje jeszcze

bardziej zaawansowane możliwości. Technologia Essential Video Analytics nadaje się doskonale do użytku w kontrolowanych środowiskach o ograniczonych zakresach wykrywania. System skutecznie wykrywa, śledzi i analizuje ruch obiektów, a także ostrzega użytkownika, gdy dojdzie do wyzwolenia wstępnie zaplanowanego alarmu. Dzięki inteligentnemu zestawowi reguł alarmowych złożone zadania stają się łatwiejsze, a liczba fałszywych alarmów jest ograniczona do minimum. Do rejestrowanego obrazu dołączane są metadane, aby uporządkować jego strukturę. Umożliwia to szybkie odszukiwanie odpowiednich obrazów z wielogodzinnych nagrań. Metadane mogą także być użyteczne w dostarczaniu niepodważalnego materiału dowodowego oraz w działaniu funkcji zliczania osób lub uzyskiwaniu informacji o gęstości tłumu. Kalibracja jest szybka i łatwa – wystarczy ustawić wysokość kamery. Przetwornik wewnętrzny żyroskopu/akcelerometru dostarcza pozostałe informacje umożliwiające dokładne skalibrowanie układu do analizy sygnału wizyjnego.

Intelligent Auto Exposure

Zmiany oświetlenia z przodu i z tyłu mogą mieć negatywny wpływ na obrazy. Aby temu zapobiec, funkcja Intelligent Auto Exposure automatycznie dostosowuje ekspozycję kamery. Oferuje ona doskonałą kompensację oświetlenia z przodu i niezwykle skuteczną kompensację tła, automatycznie dostosowując te wartości do zmiennych warunków oświetlenia.

Intelligent Dynamic Noise Reduction

Spokojne sceny o małym ruchu lub bez ruchu wymagają mniejszej szybkości transmisji. Dzięki inteligentnemu odróżnianiu szumu od właściwych informacji funkcja Intelligent Dynamic Noise Reduction redukuje szybkość transmisji nawet o 50%. Ponieważ szum jest redukowany u źródła podczas rejestracji obrazu, niższa szybkość transmisji nie wpływa na jego jakość.

Funkcja Intelligent Dynamic Noise Reduction dostosowuje przestrzenną oraz czasową redukcję szumów (3DNR) na podstawie inteligentnej analizy zawartości sceny. Funkcja filtrowania przestrzennego kompensowanego ruchem (MCTF – motion compensated temporal filtering) ogranicza rozmycie związane zwykle ze standardowym filtrowaniem przestrzennym. Pozwala to zachować jakość obrazu przy szybko poruszających się obiektach, przy jednoczesnej optymalizacji szybkości transmisji. W przypadku funkcji Intelligent Dynamic Noise Reduction naszym celem jest znaczne obniżenie kosztów przechowywania danych i zmniejszenie obciążenia sieci poprzez wykorzystanie dostosowanej do potrzeb szerokości pasma.

Kodowanie w oparciu o obszar

Kodowanie w oparciu o obszar jest kolejną funkcją, która pozwala zmniejszyć wymaganą szerokość pasma. Istnieje możliwość ustawienia parametrów kompresji dla ośmiu obszarów programowanych przez użytkownika. Dzięki temu nieistotne fragmenty są efektywnie kompresowane, a większa szerokość pasma jest przydzielana ważnym elementom sceny.

Zoptymalizowany profil szybkości transmisji

W tabeli zostały przedstawione średnie typowe zoptymalizowane szerokości pasma w Kb/s dla różnych prędkości wyświetlania obrazu.

Obr./s	1080p	720p	480p
60	1900	1400	722
30	1600	1200	600
15	1274	955	478
12	1169	877	438
5	757	568	284
2	326	245	122

Tryby sceny

Kamera jest wyposażona w bardzo intuicyjny interfejs użytkownika, który umożliwia jej szybką i łatwą konfigurację. Dziewięć konfigurowalnych trybów sceny pozwala optymalnie dobrać ustawienia do szeregu różnych zastosowań. W zależności od potrzeb można wybrać różne tryby sceny dla dozoru dziennego i nocnego.

Obsługa wielu strumieni

Innowacyjna funkcja obsługi wielu strumieni umożliwia kamerze jednoczesne generowanie kilku strumieni H. 264 i strumienia M-JPEG. Strumienie te ułatwiają wyświetlanie i rejestrację obrazu przy optymalnym wykorzystaniu szerokości pasma, a także umożliwiają prostą integrację z systemami zarządzania obrazem innych producentów.

Kamera może obsługiwać wiele niezależnych strumieni, co umożliwia ustawienie różnych rozdzielczości i częstotliwości odświeżania w pierwszym i drugim strumieniu. Użytkownik ma także możliwość użycia kopii pierwszego strumienia. Trzeci strumień korzysta z ramek I pierwszego strumienia do zapisu, czwarty strumień pokazuje obraz JPEG przy maksymalnej szerokości pasma 10 Mbit/s.

Obszary zainteresowania i funkcja E-PTZ

Użytkownik może zdefiniować obszary zainteresowania. Zdalne, elektroniczne sterowanie funkcjami obrotu, pochylania i powiększania (E-PTZ) umożliwia wybór określonych obszarów obrazu głównego. Obszary te można wyświetlać i rejestrować jako oddzielne strumienie. Dzięki tym strumieniom, a także strumieniowi głównemu, operator może śledzić najbardziej interesujący element sceny i zachować orientację w sytuacji.

Funkcja Intelligent Tracking umożliwia śledzenie obiektów znajdujących się w zdefiniowanych obszarach zainteresowania. Funkcja ta może autonomicznie wykrywać i śledzić poruszające się objekty. Użytkownik może też kliknąć wybrany obiekt, a funkcja Intelligent Tracking będzie go śledzić.

Prosta instalacja

Zasilanie kamery może być zapewniane przez sieć kablową zgodną ze standardem PoE (Power-over-Ethernet). W takiej konfiguracji do podglądu obrazu, zasilania i sterowania kamerą wystarczy jedno połączenie kabla. Dzięki możliwości zasilania przez sieć Ethernet (PoE) instalacja stała się łatwiejsza i tańsza, ponieważ kamery nie wymagają dostępu do sieci energetycznej.

Kamera może być również zasilana za pomocą zasilacza +12 VDC.

W celu zwiększenia niezawodności systemu kamera może być podłączona jednocześnie do zasilania PoE oraz +12 VDC. W przypadku awarii jednego źródła zasilania drugie przejmuje jego funkcje bez konieczności ponownego uruchamiania kamery, zapewniając tym samym nadmiarowość zasilania. Kreator automatycznego ustawiania ostrości ułatwia instalatorowi dokładną regulację ostrości na potrzeby dziennych i nocnych zastosowań kamery. Aktywację kreatora można przeprowadzić z poziomu przeglądarki internetowej lub za pomocą przycisku zamontowanego w kamerze, co umożliwi łatwy wybór najbardziej odpowiedniego trybu pracy. Ostrość obrazu jest zawsze ustawiona dokładnie dzięki automatycznej regulacji tylnej płaszczyzny ogniskowania z mapowaniem pikseli 1:1.

Automatyczny obrót obrazu

Jeśli kamera jest zamontowana pod kątem prostym lub do góry nogami, przetwornik zintegrowanego żyroskopu/akcelerometru automatycznie koryguje orientację obrazu w krokach po 90°. Obraz z przetwornika można również obracać ręcznie w krokach po 90°.

Aby zapewnić efektywne rejestrowanie szczegółów podczas monitorowania dużych holi bez utraty rozdzielczości, należy zamontować kamerę pod kątem prostym. Obraz będzie wyświetlany na ekranie monitora pionowo, w pełnej rozdzielczości.

Obsługa kamer analogowych i sieciowych

Analogowe wyjście sygnału wizyjnego z zabezpieczeniem przeciwprzepięciowym pozwala na pracę w trybie hybrydowym. Oznacza to, że strumieniowe przesyłanie obrazu poprzez sieć oraz analogowy sygnał są dostępne jednocześnie. Tryb hybrydowy oferuje możliwość łatwej migracji z systemów CCTV starszego typu na nowoczesne systemy sieciowe.

Zarządzanie zapisem

Do zarządzania zapisem można użyć programu Bosch Video Recording Manager (Video Recording Manager). Kamera może także bezpośrednio, bez użycia oprogramowania, wykorzystywać lokalizacje docelowe iSCSI.

Zapis bezpośrednio w kamerze

Umieścić kartę pamięci w gnieździe karty w celu przechowywania do 2 T lokalnych zapisów alarmowych. Zapis obrazu w pamięci RAM przed wystąpieniem alarmu umożliwia ograniczenie szerokości pasma w sieci przeznaczonej do rejestracji lub wydłuża żywotność karty pamięci.

Usługa chmurowa

Kamera obsługuje funkcję wysyłania obrazów JPEG na podstawie czasu lub alarmu do czterech różnych kont. Mogą to być między innymi serwery FTP lub usługi przechowywania danych w chmurze (np. Dropbox). Istnieje także możliwość wyeksportowania klipów wideo i obrazów JPEG do tych kont. Po wyzwoleniu alarmu może zostać wysłane powiadomienie w wiadomości e-mail lub SMS. Dzięki temu operator jest zawsze informowany o niespodziewanych zdarzeniach.

Przełączanie trybu True Day/Night

Kamera jest kamerą dualną i jest wyposażona w filtr mechaniczny zapewniający intensywne kolory w ciągu dnia i znakomite widzenie nocne, gwarantując odpowiednią ostrość niezależnie od warunków oświetleniowych. Filtr można przełączać zdalnie lub automatycznie z wykorzystaniem przetwornika poziomu oświetlenia albo wejścia stykowego.

Bezpieczeństwo danych

Aby zapewnić najwyższy poziom ochrony dostępu do urządzenia i transmisji danych, niezbędne są szczególne środki bezpieczeństwa. Podczas początkowej konfiguracji dostęp do kamery można uzyskać tylko przez bezpieczne kanały. Aby uzyskać dostęp do funkcji kamery, należy ustawić hasło na poziomie usługi.

Przeglądarka internetowa i podgląd dostępu klienta mogą zostać zabezpieczone za pomocą HTTPS lub innych bezpiecznych protokołów, obsługujących najnowszy protokół TLS 1.2 z zaktualizowanymi mechanizmami szyfrowania, w tym szyfrowanie AES z 256-bitowymi kluczami. Kamera nie umożliwia instalacji oprogramowania. Obsługuje wyłącznie uwierzytelnione oprogramowanie układowe. Trzypoziomowa ochrona hasłem z zaleceniami dotyczącymi bezpieczeństwa pozwala użytkownikom dostosować dostęp do urządzenia. Dostępu do sieci i urządzenia chroni uwierzytelnianie sieci 802.1x z wykorzystaniem protokołu EAP/TLS. Obsługa zapory Embedded Login Firewall, wbudowanej platformy Trusted Platform Module (TPM) i infrastruktury klucza publicznego (PKI) zapewnia doskonałą ochronę przed atakami.

Zaawansowany certyfikat zapewnia:

- W razie potrzeby automatyczne generowanie certyfikatu z podpisem własnym
- Certyfikaty klienta i serwera do uwierzytelnienia
- Certyfikaty klienta jako dowód autentyczności
- Certyfikaty z szyfrowanymi kluczami prywatnymi

Kompletne oprogramowanie do podglądu obrazu

Dostęp do funkcji kamery można uzyskać na kilka sposobów: za pomocą przeglądarki internetowej, oprogramowania Bosch Video Management System, bezpłatnego programu Bosch Video Client oraz aplikacji Video Security Client dla urządzeń mobilnych lub oprogramowania innego producenta.

Aplikacja Video Security

Aplikacja Bosch Video Security dla urządzeń mobilnych została opracowana, aby umożliwić dostęp do obrazów dozorowych w jakości HD oraz oglądanie ich na żywo z dowolnego miejsca. Aplikacja zapewnia pełną kontrolę nad wszystkimi kamerami, począwszy od obracania w poziomie i zmiany nachylenia, po funkcje przybliżania/oddalania i regulacji ostrości obrazu. Jest jak sterownia, którą możesz zawsze mieć przy sobie.

Aplikacja ta, wraz z dostępnym osobno transkoderem firmy Bosch, umożliwi pełne wykorzystanie funkcji dynamicznego transkodowania, dzięki którym obraz można odtwarzać nawet podczas korzystania z sieci o małej szerokości pasma.

Integracja systemu i zgodność z ONVIF

Kamera jest zgodna ze specyfikacją ONVIF Profile S, ONVIF Profile G i ONVIF Profile T.

Specjaliści z firm zewnętrznych mają łatwy dostęp do wewnętrznego zestawu funkcji urządzenia w celu integracji z dużymi projektami. Więcej informacji o Bosch Integration Partner Program (IPP) można znaleźć na naszej stronie internetowej (ipp.boschsecurity.com).

Certyfikaty i homologacje

Normy	Typ
Emisja	EN 55032:2012 /AC:2013, klasa B EN 50121-4:2006 /AC:2008 FCC: 47CFR15, klasa B (2015-10-1)
Odporność	EN 50130-4:2011 /A1:2014 (PoE, +12 VDC)* EN 50121-4:2006 /AC:2008
Parametry środowiskowe	EN 50130-5:2011 klasa II
Bezpieczeństwo	EN 62368-1:2014/AC:2015 EN 60950-1:2006 /A11:2009 /A1:2010 / A12:2011 /A2:2013 UL 62368-1, wyd. 2, 1 grudnia 2014 r. UL 60950-1, wyd. 2, 14 października 2014 r. CAN/CSA-C22.2 nr 62368-1 CAN/CSA-C22.2 nr 60950-1
HD	SMPTE 296M-2001 (rozdzielczość: 1280 × 720)

Normy	Typ
	SMPTE 274M-2008 (rozdzielczość: 1920 × 1080)
Odwzorowanie kolorów	ITU-R BT.709-6
Zgodność z normą ONVIF	EN 50132-5-2:2011/AC:2012 EN 62676-2-3:2014
Jakość obrazu	UL 2802

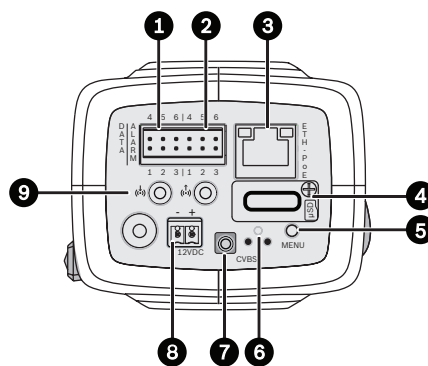
* Rozdziały 7 i 8 (wymagania dotyczące zasilania napięciem sieciowym) nie dotyczą kamery. Jeżeli jednak kamera stosowana jest w systemie, który musi spełniać te wymagania, wówczas każdy wykorzystywany zasilacz również musi je spełniać.

Oznaczenia	CE, cULus, WEEE, RCM, EAC oraz RoHS (Chiny)
------------	---

Obszar	Zgodność z przepisami/cechy jakości
Europa	CE
Stany Zjednoczone	UL ST-VS 2016-E-045

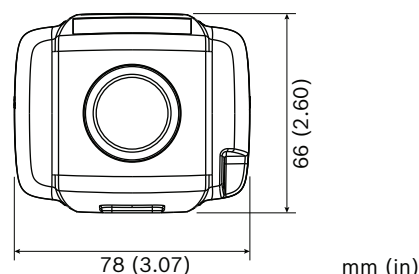
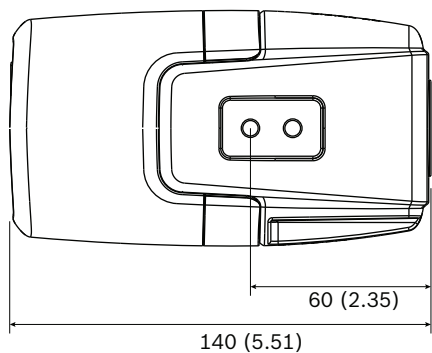
Uwagi dotyczące instalacji i konfiguracji

Elementy sterujące



1	Dane (RS485/422/232)	6	Przycisk Reset
2	Wejście alarmowe, wyjście alarmowe	7	Wyjście wizyjne (złącze SMB)
3	Złącze 10/100 Base-T Fast Ethernet	8	Złącze zasilania
4	Gniazdo karty microSD	9	Wejście/wyjście audio
5	Przycisk Menu		

Wymiary



mm (in)

Parametry techniczne

Zasilanie (wersja 12 VDC/PoE)

Napięcie wejściowe	Power-over-Ethernet (napięcie znamionowe 48 VDC) i/lub +12 VDC \pm 10% (dodatkowe)
PoE	IEEE 802.3af / 802.3at Typ 1, Klasa 3
Pobór mocy	Maks. 7,2 W
Pobór prądu	Maks. 600 12 mA (12 V DC) Maks. 200 mA (PoE 48 V DC)

Zasilanie (wersja 24 VAC/PoE)

Napięcie wejściowe	Power-over-Ethernet (napięcie znamionowe 48 VDC) i/lub 24 VAC \pm 10% / +12 VDC \pm 10% (dodatkowe)
PoE	802.3af (802.3at typ 1) Poziom zasilania: klasa 3
Pobór mocy	Maks. 7,2 W
Pobór prądu	Maks. 600 12 mA (12 V DC) Maks. 350 mA (24 V DC) Maks. 200 mA (PoE 48 V DC)

Przetwornik (wersja 1080p)

Typ przetwornika	CMOS 1/2,8"
Liczba aktywnych pikseli obrazu	1920 (poz.) x 1080 (pion.); (ok.) 2 MP

Przetwornik (wersja 720p)

Typ przetwornika	CMOS 1/2,8"
Liczba aktywnych pikseli obrazu	1280 (poz.) x 720 (pion.)

Czułość starlight

(3100 K, współczynnik odbicia 89%, 1/25, F1.2, 30IRE)

Kolor	0,0069 lx
Mono	0,0008 lx

Zakres dynamiki – tryb HDR

Duży zakres dynamiki (10-bitowy, ekspozycja 3x)	120 dB WDR
Zmierzone zgodnie z normą IEC 62676 część 5	110 dB WDR

Strumieniowe przesyłanie obrazu

Kompresja obrazu	H.264 (MP); M-JPEG
Strumieniowanie	Wiele konfigurowanych strumieni w kodowaniu H.264 i M-JPEG, możliwość konfigurowania częstotliwości odświeżania i szerokości pasma. Obszary zainteresowania (ROI)
Opóźnienie przetwarzania kamery	< 67 ms (maks. średnia przy 1080p60)
Struktura GOP	IP, IBP, IBBP
Interwał kodowania	Od 1 do 50 [60] obr./s
Obszary zasięgu nadajnika	Do ośmiu obszarów z ustawieniami jakości nadajnika na obszar

Rozdzielczość obrazu (poz. x pion.)

1080p HD	1920 x 1080 (tylko wersja 1080p)
Tryb pionowy 1080p	1080 x 1920 (tylko wersja 1080p)
1,3 Mpx (5:4)	1280 x 1024 (tylko wersja 1080p)
720p HD	1280 x 720
Tryb pionowy 720p	720 x 1280
D1 4:3 (przycięcie)	704 x 480
432p SD	768 x 432
288p SD	512 x 288

Instalacja kamery

Wariant aplikacji	Tryb starlight (ustawienie domyślne)/HDR – rozszerzony tryb dynamiczny
Podstawowa częstotliwość odświeżania	25/30/50/60 kl./s (PAL/NTSC, analogowy sygnał wyjściowy)
Lustrzane odbicie	Wł./wył.
Obrócenie obrazu	Wł./wył.
Obrót	0° / 90° / 180° / 270°
Wskaźnik LED kamery	Włączony/Wyłączony
Wyjście analogowe	Wył., 4:3 letterbox, 4:3 przycięte, 16:9
Pozycjonowanie	Współrzędne/wysokość montażu
Asystent optymalizacji obiektywu	Napęd silnikowy tylnej płaszczyzny ogniskowania

Funkcje wizyjne – kolor

Regulowane ustawienia obrazu	Kontrast, Nasycenie, Jasność
Balans bieli	2500 ÷ 10 000K, 4 tryby automatyczne (podstawowy, standardowy, lampa sodowa, kolor dominujący), tryb ręczny i tryb stałego poziomu

Funkcje wizyjne – automatyczna przysłona

Poziom automatycznej przysłony	Możliwość regulacji
Nasycenie	Regulowane, od wartości szczytowej do średniej
Migawka	Automatyczna elektroniczna migawka (AES) Migawka stała (od 1/25[30] do 1/15 000) z możliwością wyboru ustawienia Migawka domyślna
Tryb dualny	Automatyczny (regulowane punkty przełączania), Kolorowy, Monochromatyczny

Funkcje wizyjne – poprawa obrazu

Ostrość	Regulowany poziom zwiększenia ostrości
Kompensacja tła	Wł./wył./Intelligent Auto Exposure (BLC)
Korekta kontrastu	Wł./wył.
Stosunek sygnał/szum (SNR)	> 55 dB
Redukcja szumów	Intelligent Dynamic Noise Reduction

Funkcje wizyjne – poprawa obrazu

	Intelligent Streaming
Intelligent Defog	Funkcja Intelligent Defog automatycznie reguluje parametry obrazu, aby zapewnić jego najlepszą możliwą jakość w warunkach ograniczonej przejrzystości powietrza (możliwość przełączania)

Analiza zawartości obrazu

Typ analizy	Essential Video Analytics
Funkcje	Alarmy i śledzenie na podstawie reguł Przecięcie linii Wprowadź/pozostaw pole Podążaj trasą Podejrzane zachowanie Obiekt nieaktywny/usunięty Liczenie osób Szacowanie gęstości tłumu Śledzenie 3D Wykrywanie dźwięku (jeśli jest używany mikrofon)
Kalibracja/Geolokalizacja	Automatyczna, oparta na danych z żyroskopu/akcelerometru i wysokości kamery
Wykrywanie sabotażu	Maskowalne

Dodatkowe funkcje

Tryby sceny	10 wstępnie zdefiniowanych trybów, w tym tryb dla rozpoznawania tablic rejestracyjnych (LPR), z harmonogramem
Maskowanie stref prywatności	Osiem odrębnych obszarów, w pełni programowalnych
Uwierzytelnianie wideo	Wył. / Znakowanie / MD5 / SHA-1 / SHA-256
Wyświetlanie informacji na obrazie	Nazwa, logo, czas, komunikat alarmowy
Licznik pikseli	Możliwość wyboru obszaru
Obrót kamery	Automatyczne wykrywanie z możliwością regulacji ręcznej (90°)

Lokalne przechowywanie

Wewnętrzna pamięć RAM	Zapis 60 s przed wystąpieniem alarmu
Slot karty pamięci	Obsługa do kart 32 GB microSDHC / 2 TB microSDXC. Dokładny monitoring żywotności i stanu systemu, zapewniający wczesne wykrywanie wskazań do serwisu. Rekomendowane: przemysłowe karty microSD z monitorowaniem stanu
Zapis	Zapis ciągły, zapis pierścienia. Zapis alarm/wydarzenie/harmonogram

Wejście/wyjście

Analogowe wyjście wizyjne	CVBS (PAL/NTSC), 1 Vpp, SMB, 75 Ω (zabezpieczenie przeciwprzepięciowe)
Złącza foniczne	Gniazdo stereo 3,5 mm (x2)
Wejście liniowe audio	12 kΩ (typowo), 1 Vrms (maks.)
Wyjście liniowe audio	1 Vrms przy 1,5 kΩ (typowo)
Wejście alarmowe	2 wejścia
Napięcie aktywacji wejścia alarmowego	+5 VDC ÷ +40 VDC (+3,3 VDC z rezystorem podwyższającym DC 22 kΩ)
Wyjście alarmowe	1 wyjście
Napięcie wyjścia alarmowego	30 VAC lub +40 VDC Maksymalne obciążenie ciągłe 0,5 A, 10 VA
Ethernet	RJ45
Port danych	RS-232/422/485

Przesyłanie strumieniowe dźwięku

Standardowy	G. 711, częstotliwość próbkowania 8 kHz L16, częstotliwość próbkowania 16 kHz AAC-LC, 48 kb/s przy częstotliwości próbkowania 16 kHz AAC-LC, 80 kb/s przy częstotliwości próbkowania 16 kHz
Stosunek sygnał/szum	> 50 dB
Przesyłanie strumieniowe dźwięku	Tryb pełnodupleksowy/półduplexowy

Sieć

Protokoły	IPv4, IPv6, UDP, TCP, HTTP, HTTPS, RTP/RTCP, IGMP V2/V3, ICMP, ICMPv6, RTSP, FTP, ARP, DHCP, AIPPA (Auto-IP, link local address), NTP (SNTP), SNMP (V1, V3, MIB-II), 802.1x, DNS, DNSv6, DDNS (DynDNS.org,
-----------	--

Sieć

	selfHOST.de, no-ip.com), SMTP, iSCSI, UPnP (SSDP), DiffServ (QoS), LLDP, SOAP, Dropbox™, CHAP, digest authentication
Szyfrowanie	Pełne, kompleksowe szyfrowanie z obsługą systemu VMS Sieć: TLS1.0/1.2, AES128, AES256 Zapis lokalny: XTS-AES
Sieć Ethernet	10/100 Base-T, z automatycznym wykrywaniem, komunikacja pół- lub pełnodupleksowa
Łączność	Auto-MDIX
Współdziałanie	ONVIF Profile S, ONVIF Profile G, ONVIF Profile T GB/T 28181

Parametry optyczne

Mocowanie obiektywu	Mocowanie CS (mocowanie typu C z pierścieniem adaptacyjnym)
Złącze obiektywu	Standardowe 4-stykowe złącze przysłony sterowanej napięciem DC
Rodzaje obiektywów	Automatyczne wykrywanie — przysłona sterowana ręcznie lub napięciem DC z nadrzędnym sterowaniem przysłony Sterowanie napięciem DC: obciążenie ciągłe maks. 50 mA
Regulacja obiektywu	Konfiguracja za pośrednictwem przeglądarki internetowej lub przycisków kamery

Parametry środowiskowe

Temperatura pracy	Od -20°C do +55°C
Temperatura przechowywania	Od -30°C do +70°C
Wilgotność podczas pracy	5–93%, względna, bez kondensacji 5–100%, względna, z możliwością kondensacji
Wilgotność podczas przechowywania	Maks. 98%, względna

Parametry mechaniczne

Wymiary (wys. x dł. x szer.)	78 x 66 x 140 mm bez obiektywu
Waga	690 g bez obiektywu
Kolor	RAL 9007 Metallic Titanium
Mocowanie kamery	dół (izolowane) i góra, gwint 1/4"-20
Zrównoważony rozwój	Bez PVC

Informacje do zamówień**NBN-63013-B Kamera stałopozycyjna 1MP HDR**

Standardowa kamera sieciowa o zaawansowanych parametrach do inteligentnego dozoru w rozdzielczości HD obszarów o słabym oświetleniu z możliwością pracy hybrydowej poprzez sieć i sygnał analogowy.

720p

Numer zamówienia **NBN-63013-B**

EWE-D5IPHD-IW Przedłużenie gwarancji o 12 miesięcy na kamerę DINION 6000 HD IP

Przedłużenie gwarancji o 12 miesięcy

Numer zamówienia **EWE-D6HDIP-IW**

NBN-63023-B Kamera stałopozycyjna 2MP HDR

Standardowa kamera sieciowa o zaawansowanych parametrach do inteligentnego dozoru w rozdzielczości HD obszarów o słabym oświetleniu z możliwością pracy hybrydowej poprzez sieć i sygnał analogowy.

1080p

Numer zamówienia **NBN-63023-B**

EWE-D5IPHD-IW Przedłużenie gwarancji o 12 miesięcy na kamerę DINION 6000 HD IP

Przedłużenie gwarancji o 12 miesięcy

Numer zamówienia **EWE-D6HDIP-IW**

NBN-65023-B Stałopoz. kamera 2MP HDR, 24V

1080p

Standardowa kamera sieciowa o zaawansowanych parametrach do inteligentnego dozoru w rozdzielczości HD obszarów o słabym oświetleniu z możliwością pracy hybrydowej poprzez sieć i sygnał analogowy.

Numer zamówienia **NBN-65023-B**

EWE-D5IPHD-IW Przedłużenie gwarancji o 12 miesięcy na kamerę DINION 6000 HD IP

Przedłużenie gwarancji o 12 miesięcy

Numer zamówienia **EWE-D6HDIP-IW**

Akcesoria**LVF-5005C-S0940 Ob. zmiennoognisk. 9-40 mm 5MP mont. CS**

Zmiennoogniskowy obiektyw megapikselowy SR z korekcją podczerwieni, przetwornikiem 1/2,5 cala i mocowaniem CS

Numer zamówienia **LVF-5005C-S0940**

LVF-5003N-S3813 Obiektyw zmiennoognisk. 3,8-13 mm 3MP C

Zmiennoogniskowy obiektyw megapikselowy SR z przetwornikiem 1/2 cala i mocowaniem typu C

Numer zamówienia **LVF-5003N-S3813**

LVF-5005C-S1803 Obiektyw zmiennoognisk. 1,8-3 mm 5MP CS

Zmiennoogniskowy obiektyw megapikselowy SR z korekcją podczerwieni, przetwornikiem 1/2,5 cala i mocowaniem CS

Numer zamówienia **LVF-5005C-S1803**

LVF-5005C-S4109 Obiektyw zmiennoogniskowy 4,1-9mm 5MP CS

Zmiennoogniskowy obiektyw megapikselowy SR z korekcją podczerwieni, przetwornikiem 1/1,8 cala i mocowaniem CS

Numer zamówienia **LVF-5005C-S4109**

LVF-5005N-S1250 Obiektyw zmiennoognisk. 12-50 mm 5MP CS

Zmiennoogniskowy obiektyw megapikselowy z korekcją podczerwieni, przetwornikiem maks.

1/1,8 cala i mocowaniem typu C

Numer zamówienia **LVF-5005N-S1250**

UPA-1220-60 Zasil., 120 V AC 60 Hz, wyj. 12 V DC 1 A

Zasilacz kamery. 100–240 VAC, 50/60 Hz wejście; 12 VDC, 1 A wyjście; z regulacją.

Złącze wejściowe: 2-stykowe, standard Ameryki Północnej (bez polaryzacji).

Numer zamówienia **UPA-1220-60**

UPA-1220-50 Zasil. 220 V AC 50 Hz, wyj. 12 V DC 1 A

Zasilacz kamery. 110 ÷ 240 VAC, 50/60 Hz wejście; 12 VDC, 1 A wyjście; z regulacją.

Złącze wejściowe: 2-stykowe, standard europejski Europlug (4 mm/19 mm).

Numer zamówienia **UPA-1220-50**

TC9210U Zawieszenie kamery, 6", wewnętrzne

Uniwersalny uchwyt 6-calowy sufitowo-ścienny z wykończeniem w kolorze białym, maks. obciążenie 4,5 kg, w zestawie z zaczepem sufitowym i kołnierzem montażowym.

Numer zamówienia **TC9210U**

UHO-HBGS-51 Obudowa zewn., dmuchawa, 230 V AC/35 W

Obudowa do zastosowań zewnętrznych do kamery (230 V (prąd zmienny)/12 V (prąd stały)) z zasilaczem 230 V (prąd zmienny), wentylatorem i przepustem do kabli.

Numer zamówienia **UHO-HBGS-51**

UHO-HBGS-61 Obudowa zewn., dmuchawa, 120 V AC/35 W

Obudowa do zastosowań zewnętrznych dla kamery (120 VAC / 12 VDC). 120 VAC; wentylator; przeprowadzenie kabli

Numer zamówienia **UHO-HBGS-61**

UHO-HBGS-11 Obudowa zewnętrzna 24 V AC, z przepustem

Obudowa do zastosowań zewnętrznych do kamery (24 V (prąd zmienny)/12 V (prąd stały)) z zasilaczem 24 V (prąd zmienny), wentylatorem i przepustem do kabli.

Numer zamówienia **UHO-HBGS-11**

LTC 9215/00 Uchwyt ścienny z przełożonym kablem, 12"

Uchwyt ścienny dla obudowy kamery, przepust kabla, 30 cm, do użytku na zewnątrz.

Numer zamówienia **LTC 9215/00**

LTC 9215/00S Uchwyt do montażu ściennego UHI/UHO

Uchwyt ścienny dla obudowy kamery, przepust kabla, 18 cm; do użytku wewnątrz.

Numer zamówienia **LTC 9215/00S**

LTC 9219/01 Mocowanie typu J z przepustem

Uchwyt do obudowy kamery, 40 cm; do użytku wewnątrz.

Numer zamówienia **LTC 9219/01**

LTC 9210/01 Wysięgnik kolumnowy, 8", 9 kg / 20 lb

Wysięgnik kolumnowy z przepustem na kabel: 20 cm, maks. obciążenie: 5 kg, wykończenie w kolorze jasnoszarym, do zastosowań wewnętrznych.

Numer zamówienia **LTC 9210/01**

LTC 9213/01 Adapter do masztu do LTC9210,9212,9215

Uniwersalny adapter do montażu kamery na maszcie (przeznaczony do użycia z odpowiednim uchwytem). Maks. 9 kg; średnica masztu 3–15"; taśmy ze stali nierdzewnej

Numer zamówienia **LTC 9213/01**

NBN-MCSMB-03M Kabel do kamery, SMB do BNC, 0,3 m

Kabel analogowy o długości 0,3 m, SMB–BNC (gniazda żeńskie), umożliwiający podłączenie kamery do kabla koncentrycznego

Numer zamówienia **NBN-MCSMB-03M**

NBN-MCSMB-30M Kabel, SMB do BNC, kamera-monitor/DVR

Kabel analogowy o długości 3 m, SMB (gniazdo żeńskie) – BNC (gniazdo męskie), umożliwiający podłączenie kamery do monitora albo rejestratora DVR

Numer zamówienia **NBN-MCSMB-30M**

VJT-XTCXF TRANSKODER VIDEOJET XF

Wydajny transkoder sygnału wizyjnego. H.264; gniazdo karty CF; ROI; maks. rozdzielczość 1080p; 2 kanały
Numer zamówienia **VJT-XTCXF**

NPD-5001-POE Zasilanie przez Ethernet, 15,4 W, 1 port

Zasilacz Power-over-Ethernet midspan injector jest przeznaczony do stosowania z kamerami oferującymi możliwość zasilania przez sieć Ethernet (PoE); 15,4 W, 1 port

Masa: 200 g

Numer zamówienia **NPD-5001-POE**

NPD-5004-POE Zasilan. przez Ethernet, 15,4 W, 4 porty

Zasilacze Power-over-Ethernet midspan injector są przeznaczone do stosowania z kamerami oferującymi możliwość zasilania przez sieć Ethernet (PoE); 15,4 W, 4 porty

Masa: 620 g

Numer zamówienia **NPD-5004-POE**

UPA-1220-60 Zasil., 120 V AC 60 Hz, wyj. 12 V DC 1 A

Zasilacz kamery. 100–240 VAC, 50/60 Hz wejście; 12 VDC, 1 A wyjście; z regulacją.

Złącze wejściowe: 2-stykowe, standard Ameryki Północnej (bez polaryzacji).

Numer zamówienia **UPA-1220-60**

UHO-POE-10 Obudowa zewnętrzna, POE + zasilanie

Obudowa kamery zewnętrznej z zasilaniem przez sieć Ethernet (zgodnie ze standardem PoE+).

Numer zamówienia **UHO-POE-10**

Usługi**EWE-D5IPHD-IW Przedłużenie gwarancji o 12 miesięcy na kamerę DINION 6000 HD IP**

Przedłużenie gwarancji o 12 miesięcy

Numer zamówienia **EWE-D6HDIP-IW**

Reprezentowane przez:

Europe, Middle East, Africa:
Bosch Security Systems B.V.
P.O. Box 80002
5600 JB Eindhoven, The Netherlands
Phone: + 31 40 2577 284
emea.securitysystems@bosch.com
emea.boschsecurity.com

Germany:
Bosch Sicherheitssysteme GmbH
Robert-Bosch-Ring 5
85630 Grasbrunn
Germany
www.boschsecurity.com